

NPT Active Frysskåp NPT (digital display) 1 dörr 670 liter för centralkyla. -22/-15°C. AISI 304.

Produkt # _____

Modell # _____

Namn # _____

SIS # _____

AIA # _____



110124 (NPT71FFR)

Frysskåp NPT (digital display)
1 dörr 670 liter för
centralkyla. -22/-15°C. AISI
304.

Kort specifikation

Pos.

Frysskåp med heldörr och kapacitet på 670 liter. Utrustad med centralkyla. Automatisk avfrostning och avdunstning av smältvattnet. Försedd med digital kontrollpanel med bland annat temperaturvisning.

Rostfritt stål både utvändigt och invändigt (AISI 304)

Isoleringsskum innehåller polyuteran för ökad densitet och effektivare isolering (75mm) Heldörr med lås

Fläkt stängs av när dörr öppnas

Centralkyla

Elektronisk termostat

Klarar omgivningstemperaturer upp till +43°C

-22/-15°C

Fri från växthusgaserna CFC och HCFC

Köldmedia: R404a

Isoleringsprocess utförd med Cyklopentan (miljövänligt)

Levereras med 3 stycken (GN 2/1) rilsan-belagda gallerhyllor och 3 par gejdor i rostfritt stål

Förberett att passa RS485-port för anslutning till dator och integrerat HACCP-system

Huvudfunktioner

- Stor digital display med vita siffror med skåpstemperaturdisplay och inställning, manuell aktivering av avfrostningsprogram och turbokylning (för att snabbkyla varma produkter).
- Frysmodellen har en driftstemperatur som kan justeras från -22 till -15 °C.
- Stort förvaringsutrymme för 2/1 GN galler eller hyllor på tippssäkrade skenor.
- Skåpet är isolerat med 75 mm tjock cyklopentanisolering.
- 60 mm tjock isoleringskåpa täcker förångaren och kan enkelt tas bort.
- Förberedd för RS485-porten för att underlätta anslutningen till dator och inbyggda HACCP-system.
- Active-avfrostning aktiverar avfrostningscykeln endast då det är nödvändigt och enbart under själva tiden det behövs för avfrostningen.
- Forcerad luftcirkulation förs bakifrån fram samt löstagbara luftledare förser jämn temperaturfördelning och snabb nedkylning i alla förhållanden.
- Rilsan-belagda galler för bättre skydd.
- Redo för connectivity-anslutning som ger remote tillgång till data (kräver extra tillbehör).
- Invändig struktur med 44 positioner för placering av galler, för högre nettokapacitet och större förvaringsutrymme.
- Möjligt att välja 3 olika luftfuktighetsnivåer, för att kunna anpassa beroende på vilka råvaror som förvaras.
- [NOT TRANSLATED]
- [NOT TRANSLATED]

Konstruktion

- Invändig bas med rundade hörn, pressad från ett enda stycke.
- Låsbar dörr.
- Köldmedia: R404a.
- Centralkylaggregat.
- Tillverkad i AISI 304 rostfritt stål av högsta kvalitet.
- Enkel åtkomst till huvudkomponenterna för underhåll.
- Skenor och gejdor i rostfritt stål som lätt kan demonteras.
- De rundade inre hörnen, de lätt flyttbara skenor, gallren och luftkanalerna möjliggör enkel rengöring och hög hygienstandard.
- Korrosionsskyddad botten undviker skador på skåpet från aggressiva rengöringsmedel för golvrengöring.

Hållbarhet

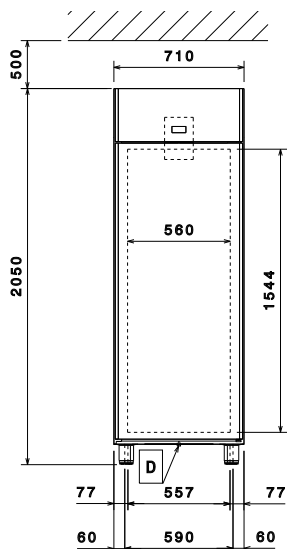
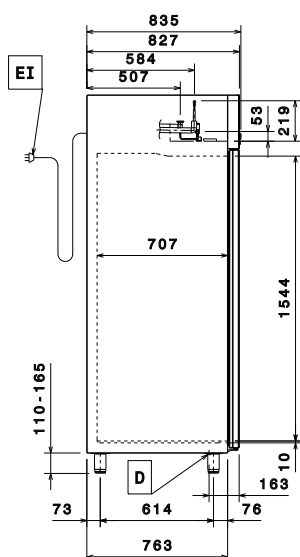
- CFC- och HCFC-fri isolering.
- LED-belysning för energibesparing.
- Löstagbar trekammarlist med magnetisk ram förbättrar isoleringen och minskar energiförbrukningen.
- Dörrbrytare stannar fläkten när dörren öppnas för att undvika att kall luft kommer ut ur skåpet och därmed sparar man energi.

Medföljande tillbehör

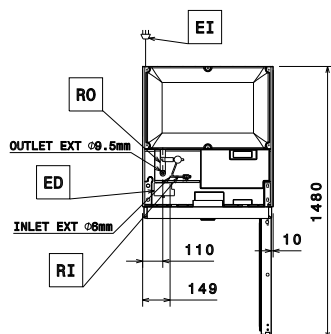
- 4 av Gallerhylla GN 2/1 plastbelagd, Rilsan, PNC 881020 med två gejdrar

Övriga Tillbehör

- 2 gejdrar i rostfritt stål för kylbänkar PNC 880242
- 8 st pvc kantiner GN 1/1 för fisk PNC 880243
- Distanser för 670L och 1430L skåp. Monteras mellan skåp, förhindrar kondensering. PNC 880248
- Fotpedal för både höger- och vänsterhängd dörr. PNC 880324
- Plastbehållare GN 1/1 med lös botten PNC 880705
- Gejderkit för 11st bageriplåtar (400x600mm). PNC 881003
- Gallerhylla GN2/1, plastbelagd, Rilsan. PNC 881004
- Gallerhylla GN2/1, rostfri. PNC 881016
- Gallerhylla GN 2/1, rostfri med två gejdrar. PNC 881018
- Set med två st. gejdrar, rostfritt för 670/1430Lit skåp. PNC 881021
- PVC kantin GN2/1 med lock och gejderset. PNC 881039
- Perforerad hylla GN 2/1 PNC 881042
- Grå plastbelagd gallerkorg GN 1/1, h. 150 mm PNC 881043
- Trådkorg GN2/1, med gejderset, H=150mm PNC 881047
- Kompressor till 2 och 3 dörrars frysbänk för centralkyla PNC 881123

Front

Sida


EI = Elektrisk anslutning
 RI = Anslutning centralkyla
 RO = Anslutning centralkyla

Topp

Elektricitet

Spänning:
 110124 (NPT71FFR) 220-240 V/1 ph/50/60 Hz
 Effekt, max: 0.16 kW

Kapacitet

Antal och storlek av galler (ingår): 4 - GN 2/1

Viktig information

Bruttokapacitet 670 liter
 Gångjärn: Höger sida
 Ytermått, bredd 710 mm
 Ytermått, djup 835 mm
 Ytermått, djup med dörrar öppna: 1480 mm
 Ytermått, höjd 2050 mm
 Antal och typ av dörrar: 1 heldörr
 Material utvändigt: 304 AISI
 Material invändigt: 304 AISI
 Inre paneler material: 304 AISI
 Antal positioner och delning: 44; 30 mm

Kyldata

Kontroll typ: digital
 Köldmedium typ: R404A;R452A
 Kyleffekt: 971 W
 Förhållande vid förångningstemperatur: -20 °C
 Kondenseringstemperatur: 55 °C
 Max. omgivningstemperatur: 43 °C
 Anslutning, centralkyla utlopp: 9.5 mm
 Anslutning, centralkyla in: 6 mm
 *OBS! : Kyleffekt beräknad med max 15 meter rör